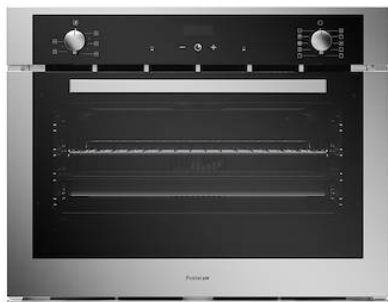


## Horno KE 75

Hornos y coordinados

Código: 7137 000



### CARACTERÍSTICAS

#### Clase Energética A

Una gama totalmente en Clase A ++, A + y A. Un resultado importante que demuestra la alta calidad, orientada a optimizar el rendimiento y el ahorro.

#### CAPACIDAD XL

La cámara de cocción tiene un volumen de más de 70 litros, mayor en comparación con el de los hornos estándar.

#### PUERTA SOFT CLOSING

Las bisagras de la puerta reducen automáticamente el movimiento en la parte final para un cierre siempre delicado y sin ruido.

#### GUÍAS TELESCÓPICAS

Las guías en las que deslizan las bandejas y rejillas favorecen una mejor distribución de los espacios y hacen la extracción de los platos más fácil. Incluso más cómodas y seguras gracias a la extracción completa de la cámara de cocción.

#### TRIPLE CRISTAL

La puerta del horno tiene tres cristales que garantizan bajas temperaturas en el lado exterior y menor dispersión térmica.

#### INTERIOR DE LA PUERTA FULL GLASS

El interior de la puerta es una única superficie lisa de cristal, muy cómoda para las operaciones de limpieza.

#### ESMALTE EASY CLEAN

El esmalado especial hace que las superficies internas del horno y los accesorios sean perfectamente antiadherentes. La dureza y la porosidad mínima facilitan las operaciones de limpieza.

## VENTILACIÓN TANGENCIAL

La ventilación especial crea un flujo de aire entre la mufla y el telar reduciendo la temperatura de las superficies exteriores. De esta forma, el horno no somete los muebles a elevados cambios de temperatura.

## ACABADO ANTI-TOUCH

Las piezas de acero de la puerta, gracias a la protección especial, son perfectamente lisas y protegidas de fastidiosas huellas incluso manteniendo la elegancia del acabado satinado.

## DETALLES

Material Acero inoxidable + cristal

Texture Satinado ANTI-TOUCH

Alimentación 220-240 V 50/60 Hz

Clase energética A

Dimensiones 75x60 cm

Dotaciones estándar 2 bandejas con esmalte EasyClean - 1 parrilla de acero inoxidable

Acabado de la mufla Esmaltado Easy Clean

Guías 1 Guía telescópica

Número cristales puerta 3 cristales

Programación Programación electrónica de inicio-fin cocción

Enfriamiento Ventilación Tangencial

Seguridad Protección resistencia Grill

---

Tipo de horno Horno multifunción

---

Tipo de mandos Mandos

---

Volumen 89Lt

---

## PROGRAMAS DE COCCIÓN

**Cocción Intensiva** La resistencia superior e inferior junto al ventilador aseguran una cocción rápida y uniforme. Ideal para pizza, pan, carnes asadas, lasaña y quiches.

---

**Cocción Tradicional** Funcionamiento ideal para todas las recetas tradicionales de pan, pasteles y asados.

---

**Cocción Ventilada** La combinación entre ventilación y resistencia circular permite cocinar diferentes tipos de alimentos sin mezclar olores y sabores.

---

**Cocción Ventilada ECO** Programa con bajo consumo de energía, ideal para recalentar y para los alimentos que requieren una cocción delicada y progresiva.

---

**Cocción con Calor Inferior** Adecuada para recalentar las viandas.

---

**Grill** Para gratinar rápidamente la superficie de los alimentos.

---

**Doble Grill** El calor proviene sólo del grill superior: ideal para tostar, gratinar y dorar los alimentos, idóneo para la carne, pescado y pasta.

---

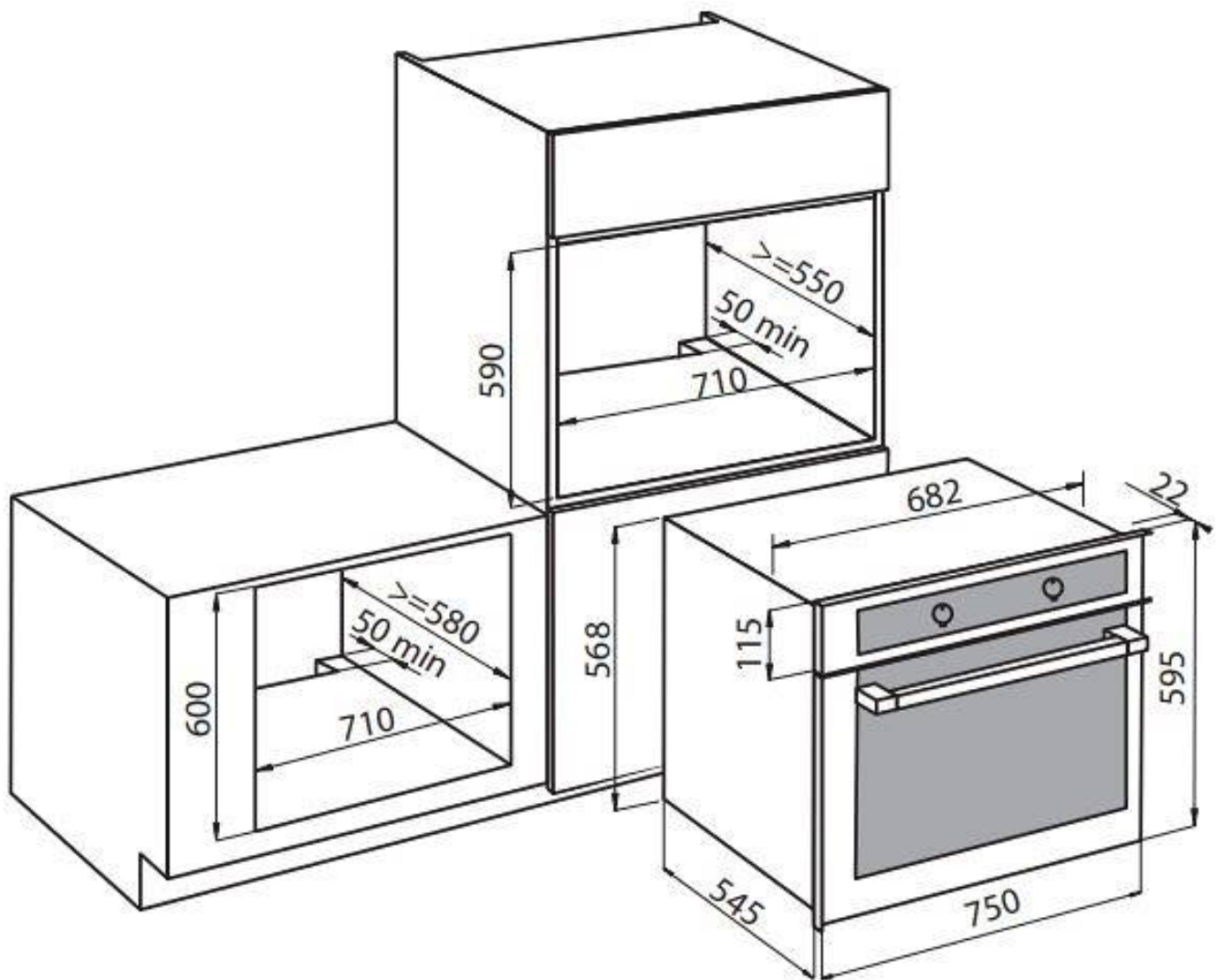
**Cocción Ventilada + Cocción con Calor Inferior** La combinación de los tipos de cocción crea un programa perfecto para cocinar una excelente pizza, tartas saladas o postres rellenos de fruta.

---

Grill con Ventilador

La acción combinada del ventilador con la del grill permite una cocción rápida y profunda necesaria para los alimentos de gran volumen.

## DIBUJOS TÉCNICOS



## GALERÍA



## MARIDAJE RECOMENDADO



**Fregadero S4001**  
3138 850



**Placa de cocción KE**  
7602 032



**Campana extractora New Wing**  
2512 072